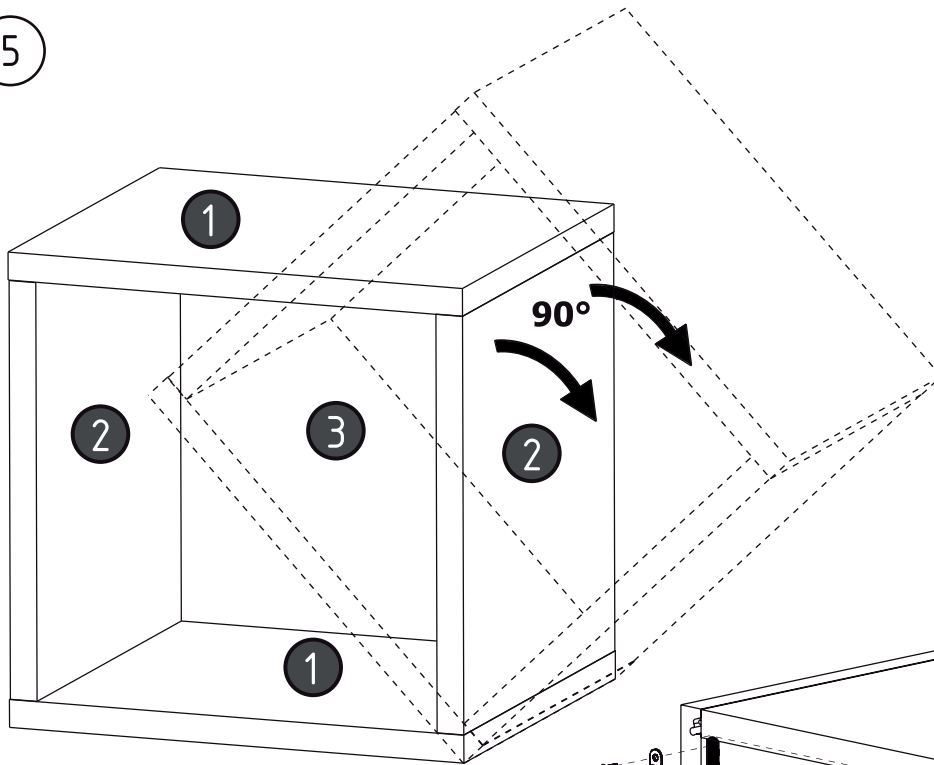




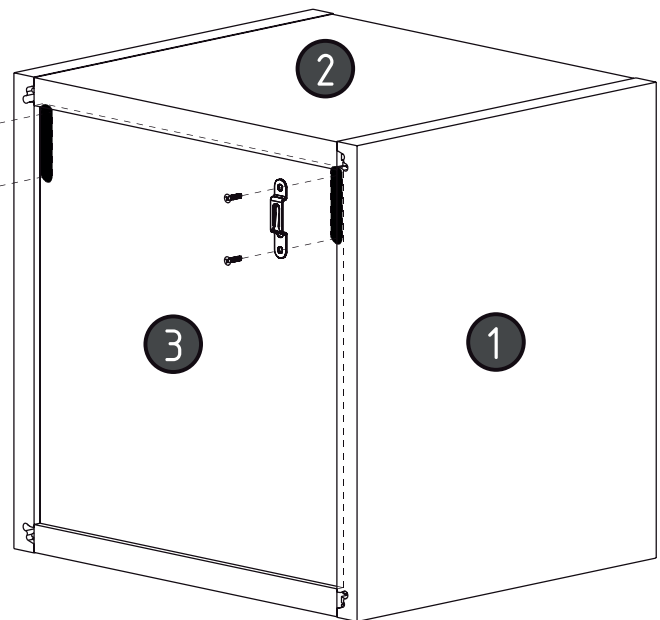
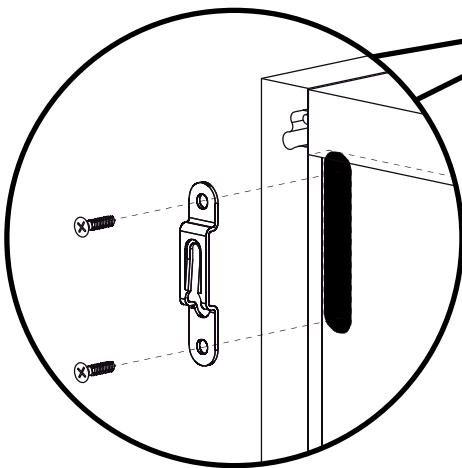


5



6

	
3,9x6,5	
4x	2x



7

